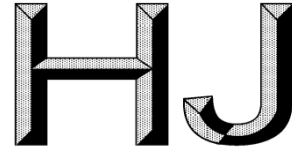


附件 4



中华人民共和国国家环境保护标准

HJ □□□-20□□

环境空气臭氧传递标准逐级
校准技术规范

Calibration of Ambient air ozone transfer standard

(征求意见稿)

202□-□□-□□发布

202□-□□-□□实施

生态环境部 发布

目 次

前 言.....	ii
1 适用范围.....	1
2 规范性引用文件.....	1
3 术语和定义.....	1
4 系统组成与原理.....	3
5 干扰及消除.....	6
6 试剂和材料.....	6
7 仪器和设备.....	7
8 技术要求.....	8
9 分析型传递标准校准流程.....	9
10 发生型传递标准校准（标定）流程.....	12
11 质量保证与质量控制.....	14
附录 A（资料性附录）臭氧传递标准间校准记录表格.....	16

前 言

为贯彻《中华人民共和国环境保护法》和《中华人民共和国大气污染防治法》，保护生态环境，保障人体健康，规范环境空气臭氧传递标准的逐级校准工作，制定本标准。

本标准规定了环境空气臭氧传递标准逐级校准工作需要的系统组成、仪器设备、技术要求和性能要求、以及质量保证与质量控制等技术要求。

本标准规定了校准环境空气臭氧传递标准的技术要求，替代《环境空气气态污染物(SO₂、NO₂、O₃、CO)连续自动监测系统运行与质控技术规范》(HJ 818-2018)附录 A 内容。

本标准附录 A 为资料性附录。

本标准为首次发布。

本标准由生态环境部生态环境监测司、法规与标准司组织制订。

本标准主要起草单位：中国环境监测总站、北京市生态环境监测中心、山东省环境信息与监控中心。

本标准生态环境部 2000年00月00日批准。

本标准自 2000年00月00日起实施。

本标准由生态环境部解释。

环境空气臭氧传递标准逐级校准技术规范

警告：本规范使用的臭氧气体有刺激性，产生的臭氧气体应及时排出室外。

1 适用范围

本标准规定了采用臭氧传递标准校准下级臭氧传递标准的操作规程。

本标准适用于校准环境空气紫外光度法原理的臭氧传递标准。

采用校准合格的臭氧传递标准校准下级臭氧传递标准时，适用范围为 1 nmol/mol~500 nmol/mol。

2 规范性引用文件

本标准引用了下列文件或其中的条款。凡未注明日期的引用文件，其有效版本适用于本规范。

HJ 654 环境空气气态污染物（SO₂、NO₂、O₃、CO）连续自动监测系统技术要求及检测方法

HJ 1099 环境空气臭氧监测一级校准技术规范

3 术语和定义

下列术语和定义适用于本标准。

3.1

臭氧传递标准 ozone transfer standard

指依据相关操作规程，能够准确再现或者准确分析、可以溯源到更高级别或者更高权威标准臭氧浓度的可运输仪器设备。臭氧传递标准用于传递臭氧一级标准的量值或者用于校准监测站点的臭氧分析仪器。

臭氧传递标准可根据工作原理分为发生型传递标准、分析型传递标准（含带有臭氧发生器的分析型传递标准）。可根据在臭氧量值逐级传递中的位置分为二级传递标准、三级传递标准和四级传递标准。

3.2

分析型传递标准 analyzer transfer standard

该类传递标准含有臭氧分析仪，能够实时测定臭氧发生器发生的臭氧标准浓度。分析型传递标准可用于校准分析型传递标准、发生型传递标准和现场臭氧分析仪。部分分析型传递标准自带臭氧发生器，在发生臭氧的同时可实时测定发生的臭氧浓度，并对臭氧发生器进行实时反馈调节。

3.3

发生型传递标准 generator transfer standard

该类传递标准仅含有臭氧发生器、不含有臭氧分析仪，通过调节发生器的功率等方式调整发生的臭氧浓度，不能对发生的臭氧浓度进行实时测定。发生型传递标准仅适用于对现场臭氧分析仪开展质量控制工作，不适用于校准分析型传递标准。

3.4

臭氧量值逐级传递 ozone traceability scheme

臭氧一级标准的臭氧量值经过传递标准的逐级传递，最终传递至现场臭氧分析设备（图1）。

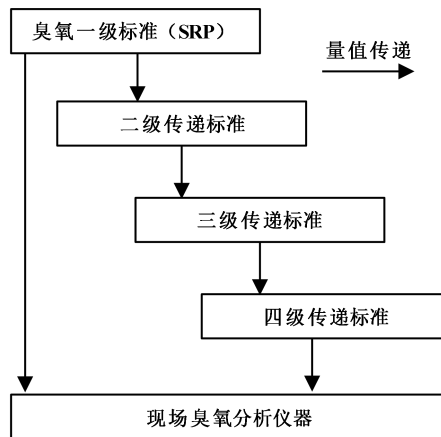


图1 臭氧量值逐级传递链示意图

3.5

二级传递标准 level-2 ozone transfer standard

由臭氧一级标准进行校准的传递标准，量值可根据《环境空气臭氧监测一级校准技术规范》（HJ 1099）的相关要求直接溯源到一级标准。二级传递标准为分析型传递标准。

二级传递标准在专门的臭氧校准实验室中开展量值传递工作，除定期向上级标准溯源外，不外出进行量值传递或质控核查工作。如确实需要外出工作，应在外出使用结束后使用质控标准或一级标准对其量值进行检查，以保证量值准确。

3.6

三级传递标准 level-3 ozone transfer standard

由二级传递标准进行校准的传递标准，量值通过二级传递标准间接溯源到一级标准。

3.7

四级传递标准 level-4 ozone transfer standard

由三级传递标准进行校准的传递标准，量值通过三级、二级传递标准间接溯源到一级标准。

3.8

工作标准 working standard

日常用于校准下级传递标准或臭氧现场分析仪的臭氧传递标准。

3.9

质控标准 quality control standard

用于定期与工作标准进行质控比对的臭氧传递标准,其与被比对的工作标准应为同一级别的臭氧传递标准(一级标准的质控标准可为二级传递标准)。当同一级别的工作标准无法使用或使用受限时,可使用质控标准校准下级传递标准或臭氧现场分析仪。

3.10

零气 zero air

不含臭氧、二氧化硫、氮氧化物、碳氢化合物及其它能使臭氧光度计产生紫外吸收的物质的空气。

3.11

参比状态 reference state

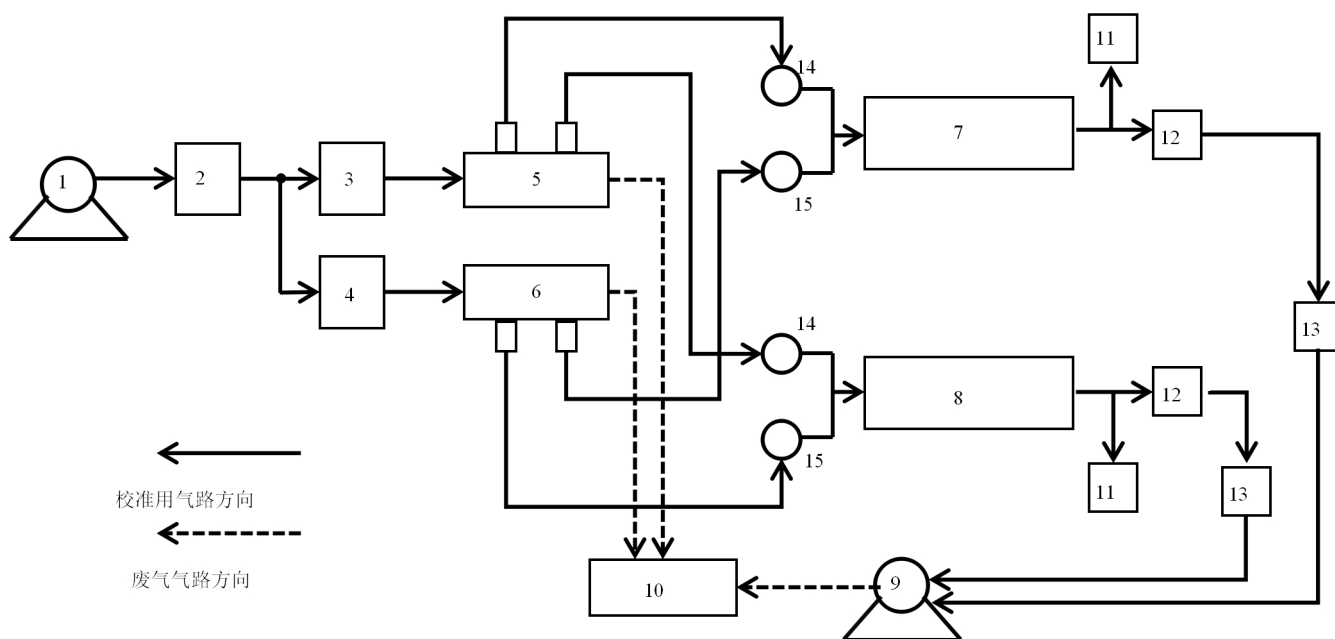
温度为 298.15 K, 压力为 101.325 kPa 时的状态。

4 系统组成与原理

4.1 校准分析型传递标准的系统

校准系统由零气发生器、臭氧发生器、上级传递标准 A 的紫外光度计(经更高级别臭氧标准校准合格)、待校准传递标准 B 的紫外光度计等组成(图 2)。零气和臭氧样品空气分别通入零气和样品空气输出多支路管,零气输出多支路管气体出口分别连接至传递标准 A 光度计和 B 光度计前端的零空气电磁阀、样品空气输出多支路管气体出口分别连接至传递标准 A 和 B 光度计前端的样品空气电磁阀。在电磁阀的控制下,零气和样品空气交替进入传递标准的光度计,并根据朗伯-比尔定律计算,分别得到传递标准 A 和 B 测定的臭氧浓度 C_A 和 C_B ,并将 C_A (不包括零浓度点)回溯至臭氧标准参考光度计测定标准浓度 C_{srp} 。通过比较 C_B 和 C_{srp} ,对待校准传递标准 B 进行校准。

来源不同的零气可能含有不同的残余物质,从而产生不同的紫外吸收。因此,在校准过程中,向参与校准过程的各台紫外光度计提供的零气必须与臭氧发生器所用的零气为同一来源。

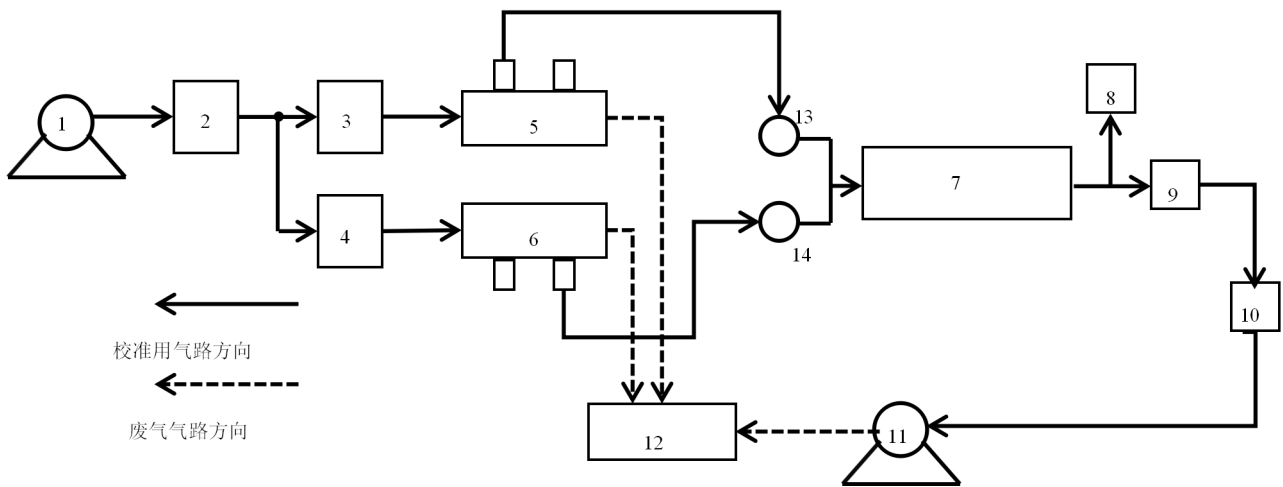


1. 空压机；2. 零气发生器；3. 臭氧发生器；4. 流量控制装置；5. 样品空气输出多支管；6. 零气输出多支管；7. 上级传递标准 A 光度计；
8. 被校准传递标准 B 光度计；9. 采样泵；10. 排气管路；11. 压力、温度传感器；12. 流量传感器；13. 流量控制器；14. 样品空气电磁阀；
15. 零气电磁阀

图 2 校准分析型传递标准的气路连接示意图

4.2 校准发生型传递标准的系统

校准系统由空压机、零气发生器、上级传递标准 A（经更高级别臭氧标准校准合格）的光度计、待校准发生型传递标准 B 等组成（图 3）。零气分别通入发生型传递标准 B 和零气输出多支路管中，发生型传递标准 B 产生的臭氧样品空气通入样品空气输出多支路管中。零气输出多支路管气体出口连接至上级传递标准 A 的零空气电磁阀，样品空气输出多支路管气体出口连接至上级传递标准 A 的样品空气电磁阀。调节传递标准 B 中的紫外灯的功率，记录不同功率下上级传递标准 A 的测定浓度 C_A ，并将 C_A 回溯至臭氧标准参考光度计测定标准浓度 C_{srp} ，对待校准传递标准 B 进行校准。



1. 空压机；2. 零气发生器；3. 被校准发生型传递标准 B；4. 流量控制装置；5. 样品空气输出多支管；6. 零气输出多支管；7. 上级传递标准 A 光度计；8. 压力、温度传感器；9. 流量传感器；10. 流量控制器；11. 采样泵；12. 排气管路；13. 样品空气电磁阀；14. 零气电磁阀；

图 3 校准发生型传递标准的气路连接示意图

4.3 零气发生单元

零气发生单元主要由以下部分构成。典型的零气发生单元见图 4。

4.3.1 空气压缩机

简称空压机，为校准提供足够流量的气流。

4.3.2 脱水装置

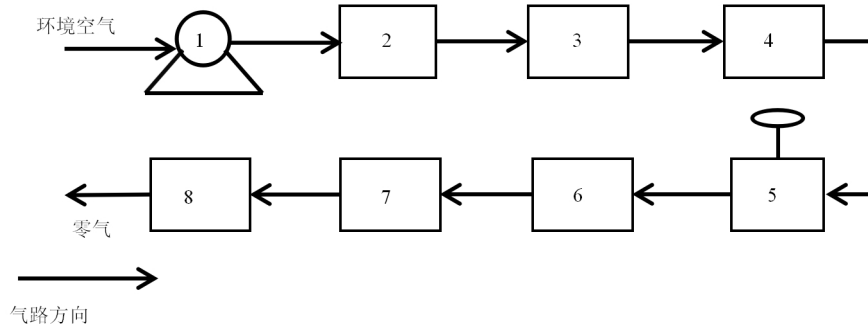
串联在空压机的后端，用于清除压缩机产生的水分。典型的脱水装置由水气分离器、分子筛除器和变色硅胶除器组成，结构见图 4。气候干燥的地区可不加装脱水装置，建议实验室空气相对湿度 $>50\%RH$ 的地区和时段可加装脱水装置。

4.3.3 零气发生器

串联在单元后端，用于清除空气中的 SO_2 、 NO_2 、 NO 、 O_3 、 CO 和碳氢化合物等干扰校准过程的气态污染物。

- (1) 压力调节装置，可通过调节气压的大小进而调整输出的零气流量。
- (2) 氧化催化反应室，通过内部的高温催化反应将 CO 氧化成为 CO_2 ，将化合物及甲烷氧化成水和 CO_2 。
- (3) 氧化室，填装有氧化剂，将 NO 氧化成为 NO_2 。

(4) 清除室，填装有吸附剂，通过吸附作用清除 NO_2 、 SO_2 、 O_3 等化合物。



1. 空压机; 2. 水气分离器; 3. 分子筛除湿器; 4. 变色硅胶除湿器; 5. 压力调节装置; 6. 氧化催化反应室、
7. 氧化室; 8. 清除室

图 4 典型的零气发生单元示意图

5 干扰及消除

空气中 NO 、 NO_2 、 SO_2 和碳氢化合物达到一定浓度会对臭氧的测定产生干扰，影响校准，通过零气发生单元可消除以上干扰。

6 试剂和材料

6.1 气路管线

气路管线需采用硼硅酸盐玻璃、聚四氟乙烯等不与臭氧发生化学反应的惰性材料制造。气路管线应保证其各处均不存在泄露。用于传输臭氧气体的新管线在使用前应通入 400 nmol/mol 以上的臭氧气体进行老化。

6.2 涤除罐

采用聚四氟乙烯等惰性材料制造，两端需加装聚乙烯棉等过滤涤除填料或空气中的颗粒物。使用前确认所用罐体能够承受空压机产生的气压。

6.3 氧化剂

装填于涤除罐中，组成氧化室，用于将空气中的 NO 氧化生成 NO_2 。依据零气发生器说明书选择合适的氧化剂种类。

6.4 吸附剂

装填于涤除罐中，组成清除室，用于清除空气中的 SO_2 、 NO_2 、烃类、臭氧等。依据零气发生器说明书选择合适的吸附剂种类。

6.5 脱水装置

脱水装置可采用水汽分离器、罐装干燥剂（分子筛、变色硅胶等）。

7 仪器和设备

7.1 臭氧传递标准

7.1.1 带有臭氧发生器的分析型臭氧传递标准

带有臭氧发生器的分析型臭氧传递标准在产生固定浓度的臭氧的同时测定产生的臭氧浓度，是发生型臭氧传递标准和分析型臭氧传递标准的结合。该仪器通入零气后，可通过调节汞灯功率产生固定浓度的臭氧样品空气。产生的臭氧样品空气经过多支路管，一部分进入该仪器自带的紫外光度计，用于测定产生的臭氧浓度，并根据测定的浓度对臭氧发生器进行反馈调节；另外一部分通入分析型传递标准或环境空气臭氧分析仪中的紫外光度计，用于校准或比对。该标准可校准各类传递标准。其性能和功能要求如下。

- a) 输出的臭氧流量大于参与校准的各台传递标准的采样流量总和与额外的 1L/min 流量。
- b) 产生臭氧量程范围：(0~500) nmol/mol 内可调。
- c) 测量范围：(0~500) nmol/mol 内可调，最小显示单位 ≤ 1 nmol/mol。
- d) 臭氧发生器性能应符合 HJ 654 的要求。
- e) 仪器面板能够显示实时测定的臭氧浓度、所有校准参数（例如斜率、截距）、实时采样流量、吸收池内实时温度和压强、紫外灯实时温度、紫外检测器实时光强等状态参数，便于操作人员查询。
- f) 通过仪器面板操作能够修改紫外光度计的校准参数（例如斜率、截距），便于操作人员进行校准操作。
- g) 温度和气压传感器可校准。
- h) 光度计前端零气和样品空气电磁阀可使用外部提供的零气和样品空气。
- i) 实时测定的臭氧浓度可通过通讯线路实时传输至个人电脑。

7.1.2 不带有臭氧发生器的分析型传递标准

该类分析型臭氧传递标准的构造和原理与环境空气臭氧分析仪相似，但必须去除环境臭氧分析仪内置的臭氧涤除器，保证提供给分析型传递标准的零气与臭氧发生器的零气为同一来源。该标准主要用于校准点位现场的发生型传递标准。分析型传递标准的紫外光度计用于臭氧量值传递工作，禁止用于测定环境空气。其性能和功能要求如下。

- a) 测量范围：(0~500) nmol/mol 内可调，最小显示单位 1 nmol/mol。
- b) 臭氧分析仪性能应符合 HJ 654 的要求。
- c) 仪器面板能够显示实时测定的臭氧浓度、所有校准参数（例如斜率、截距）、实时采样流量、吸收池内实时温度和压强、紫外灯实时温度、紫外检测器实时光强等状态参数，便于操作人员查询。
- d) 通过仪器面板操作能够修改紫外光度计的校准参数（例如斜率、截距），便于操作人员进行校准操作。
- e) 温度和气压传感器可校准。
- f) 光度计前端零气和样品空气电磁阀可使用外部提供的零气和样品空气。
- g) 实时测定的臭氧浓度可通过通讯线路实时传输至个人电脑。

7.1.3 发生型臭氧传递标准

发生型臭氧传递标准与零气发生器接通后,可通过调节其汞灯功率在量程范围内产生固定浓度的臭氧样品空气。该类型传递标准主要用于校准现场点位的环境空气臭氧分析仪。其性能和功能要求如下。

- a) 发生型传递标准输出的流量、臭氧浓度在量程范围内可通过仪器面板进行调节。
- b) 输出的臭氧流量大于参与校准的各台传递标准的采样流量总和 1L/min 以上。
- c) 量程范围:(0~500) nmol/mol 内可调。
- d) 臭氧发生器性能应符合 HJ 654 的要求。

7.2 多支路管

零气和臭氧样品空气分别通入不同的多支路管中,并经由输出多支路管的不同出口分配给不同的臭氧紫外光度计,以保证不同的光度计同时使用相同的零气作为参比气体并测量相同的臭氧样品空气。

多支路管的材质应采用不与臭氧起反应的惰性材料,如硼硅酸盐玻璃、聚四氟乙烯等,多支路管应有足够的直径和排气口。为防止环境空气倒流入多支路管中,在校准过程中可封闭适当数量的空闲排气口。

7.3 零气发生单元

- a) 零气发生单元输出的零气流量应大于臭氧发生系统的设定流量、参与校准的各台紫外光度计的采样流量总和 1L/min 以上。
- b) 输出压力可调节。
- c) 若实验室相对湿度>50%RH,建议在系统中加装脱水装置。

8 技术要求

8.1 臭氧校准实验室要求

8.1.1 环境要求

- a) 温度:(10~30) °C
- b) 相对湿度≤80%RH
- c) 实验室温度和相对湿度保持均匀、恒定,空调等设备的出气口不能直对设备。臭氧校准期间实验室内温度波动≤1°C/h。
- d) 配置良好的通风设备和废气排出口,保持室内空气清洁。

8.1.2 仪器设备配备要求

实验室内建议至少配有一台工作标准和一台质控标准。工作标准和质控标准均应在校准有效期内。

实验室内应配有独立的零气发生单元,可产生足量、合格的零气供校准使用。

实验室内应配有适合的输出多支路管。

实验室内常用校准用设备见表 1。

表 1 臭氧校准实验室常用设备推荐清单

编号	仪器名称	技术要求	数量	用途
1	流量计	0~10 L/min (可溯源至国家计量基/标准)	1	测量流量
2	气压计	准确度±0.1kPa 以内 (可溯源至国家计量基/标准)	1	测量实验室气压 比对传递标准中的气压传感器
3	温湿度计	温度计: 准确度±0.1℃以内 (可溯源至国家计量基/标准) 湿度计: 准确度±1%以内	1	测量实验室温湿度 比对传递标准中的温度传感器

8.2 气路连接要求

- a) 应采用尽量短的气路管线以减少样品空气在管线中的保留时间。
- b) 各连接处应连接紧密, 不发生漏气、脱落现象。

9 分析型传递标准校准流程

9.1 校准流程

分析型传递标准的校准流程如下, 流程图见图 5。分析型传递标准校准气路连接参考 4.1。

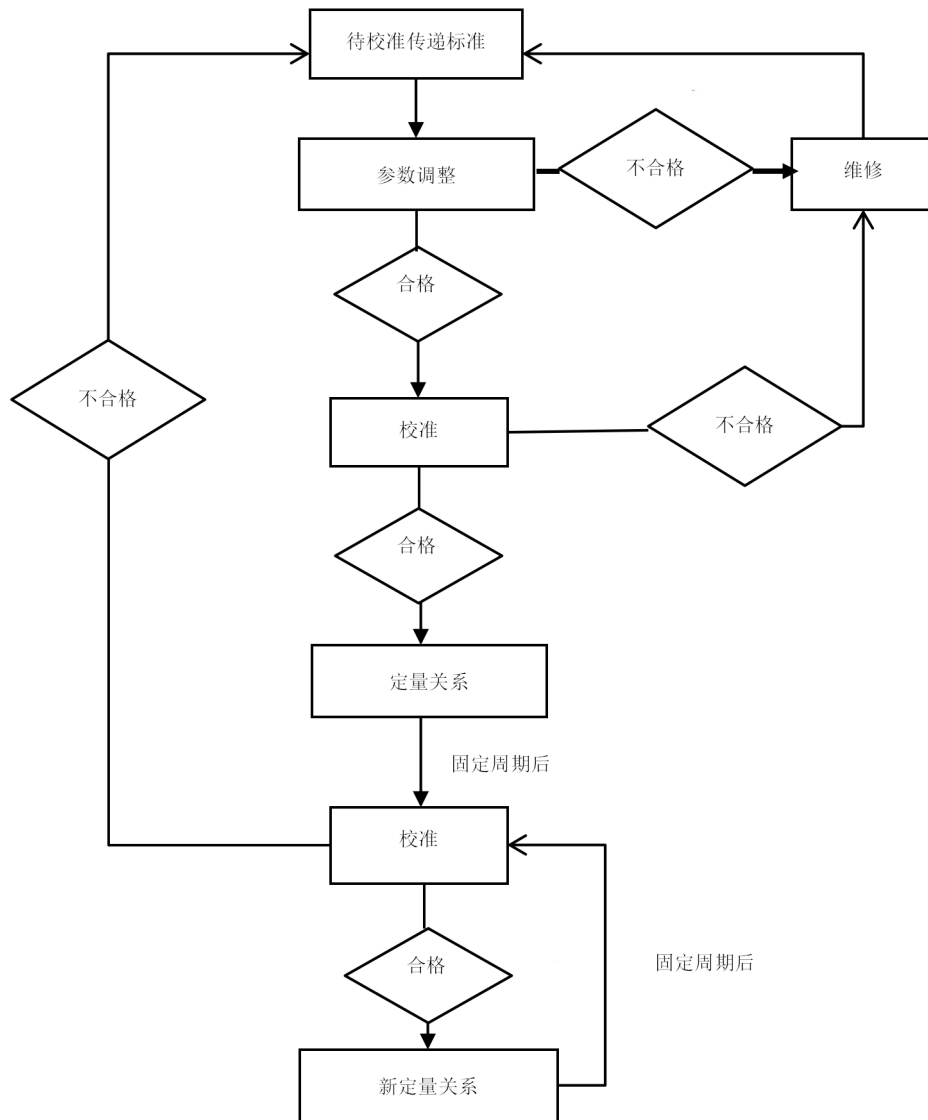


图 5 分析型传递标准的校准流程示意图

9.2 参数调整

9.2.1 零点校准

(1) 开机预热（通常预热时间为 0.5~1 小时）、臭氧老化（发生高浓度臭氧通过校准管路）完成后，将臭氧发生器输出的臭氧浓度调为 0 nmol/mol，待上级传递标准 A 和被校准传递标准 B 示值均稳定后，记录 A 和 B 的测定的浓度 C_A 和 C_B 。

(2) 调节传递标准 B 的相关校准参数（截距），使 C_B 尽量接近 0 nmol/mol。

9.2.2 跨度校准

(1) 零点校准完成后，将臭氧发生器输出的臭氧浓度调为 400 nmol/mol 或量程的 80% 左右，待上级传递标准 A 和被校准传递标准 B 示值均稳定后，记录 A 和 B 的测定的浓度 C_A 和 C_B 。

(2) 根据传递标准 A 量值与臭氧一级标准量值的线性关系，将 C_A 回溯至臭氧标准参

考光度计测定标准浓度 C_{srp} ，参考 C_{srp} 调节传递标准 B 的相关校准参数（斜率），使 C_B 尽量接近 C_{srp} 。

9.2.3 零点检查

(1) 跨度校准完成后，重新将臭氧发生器输出的臭氧浓度调为 0 nmol/mol，重新进行零点检查， C_B 应尽量接近 0 nmol/mol，若零点偏移较大，应重新进行零跨检查/校准。

(2) 多循环校准后若零跨检查仍不合格，检查气路连接，若气路连接无问题，则仪器需要维修或不适用于作为臭氧传递标准。

参数调整完成后，被校准传递标准所属单位不得擅自调整校准参数。校准参数发生改动，需重新对仪器进行校准。

9.3 校准

9.3.1 校准操作要求

(1) 校准由至少 1 循环有效比对构成。每次有效比对之前，参与校准的各台传递标准需经过充分的预热和臭氧老化。推荐有条件的实验室进行多循环的比对，并通过汇总统计各循环校准曲线斜率和截距的标准偏差评价其重复性，使用多轮比对斜率和截距的平均值作为最终校准曲线的斜率和截距。

(2) 每循环比对至少包含 6 个浓度点，最低浓度点为 0 nmol/mol，最高浓度点为 400~450 nmol/mol（或量程的 80%~90%），其他浓度点均匀分布在最低和最高浓度点之间。例如：选择 0 nmol/mol，50 nmol/mol、150 nmol/mol、250 nmol/mol、350 nmol/mol、450 nmol/mol 浓度点进行校准操作。

(3) 在进行每个浓度点的读数前，需稳定 5~20 分钟，待上级传递标准和被校准传递标准均示值稳定后再进行同时读数。每个浓度点至少进行 6 次重复读数，每次读数之间间隔 0.5~2 分钟。

9.3.2 校准各项指标的计算过程与合格标准

9.3.2.1 各浓度点示值的稳定性评价

在同一循环的比对中，选择 m 个浓度点（ $m \geq 6$ ），每个浓度点重复读数 n 次（ $n \geq 6$ ）。计算第 i 个浓度点的平均浓度 C_i （式（1））。

$$C_i = \frac{\sum_{j=1}^n C_{ij}}{n} \quad (1)$$

其中， C_{ij} 为分析型传递标准第 i 个浓度点的第 j 次重复读数。

该浓度点通过其标准偏差 SD_i （式（2））对其示值的稳定性进行评价，第 i 个浓度点的稳定性应符合 $SD_i \leq 2$ nmol/mol。若稳定性合格，则 C_i 为该浓度点的有效浓度。

$$SD_i = \sqrt{\frac{\sum_{j=1}^n (C_{ij} - C_i)^2}{n-1}} \quad (2)$$

9.3.2.2 校准曲线

该循环的全部浓度点示值读取完毕后，若上级传递标准 A 与被校准传递标准 B 在各浓度点示值全部符合 9.3.2.1 的要求，通过最小二乘法建立该循环被校准传递标准 B 示值与一级标准量值的线性关系，计算过程如下：

(1) 根据上级传递标准 A 示值与一级标准量值的线性关系，将上级传递标准 A 在各浓度点的平均浓度 C_{Ai} 回溯至一级标准在该浓度点的量值 C_{SRPi} 。

(2) 根据 C_{SRPi} 和被校准传递标准 B 在各浓度点的平均浓度 C_{Bi} ，建立 $Y = aX + b$ 的校准曲线，其中 Y 为一级标准的量值 (nmol/mol)， X 为传递标准 B 的示值 (nmol/mol)， a 为曲线斜率， b 为曲线截距 (nmol/mol)， r 为相关系数。

(3) 在该循环 (日) 比对中，所获得校准曲线公式中的各项指标应符合以下要求：

相关系数 $r > 0.999$ ；

$0.97 \leq \text{斜率 } a \leq 1.03$ ；

$-5 \text{ nmol/mol} \leq \text{截距 } b \leq 5 \text{ nmol/mol}$ 。

9.3.2.3 传递标准示值与一级标准量值的量值关系

若校准曲线符合 9.3.2.2 的要求，则被校准传递标准示值与一级标准量值的量值关系为： $Y = aX + b$ 。其中 Y 为一级标准的量值 (nmol/mol)， X 为传递标准 B 的示值 (nmol/mol)， a 为曲线斜率， b 为曲线截距 (nmol/mol)。

9.3.3 校准的有效期

校准有效期为 6 个月，校准完成 6 个月之内，需进行再次校准。有效期内，若出现以下情况需重新进行校准：

a) 仪器校准参数进行过调整。

b) 仪器进行过影响量值的维修。

c) 使用单位通过内部质控活动 (如工作标准-质控标准间的比对)，确认量值出现了明显偏差。

d) 对于外出使用的传递标准，可增加校准频次，在一轮外出工作结束后对其重新进行校准；或采用上级标准或同级别质控标准对其进行比对，检查量值是否由于外出工作发生了重大变化。如量值发生了明显的变化，应对其外出期间的工作结果及时进行排查和纠正。

10 发生型传递标准校准 (标定) 流程

10.1 校准要求

发生型传递标准需要定期对其各输出浓度点进行校准 (标定)，标定过程中，需记录流

量、环境气压、环境温度、紫外灯温度等参数。校准（标定）工作在发生型传递标准的工作地点或附近环境差异较小的实验室进行。校准气路连接参考 4.2。

10.2 初次校准（标定）

10.2.1 校准（标定）流程

- (1) 每循环标定之前，参与校准的各台传递标准需经过充分的预热和臭氧老化。
- (2) 被标定的输出浓度点根据相关单位的实际工作进行选择。
- (3) 变更发生型传递标准输出浓度后，需稳定 5~20 分钟，待上级分析传递标准示值稳定后再进行读数。每个浓度点至少进行 6 次重复读数，每次读数之间间隔 0.5~2 分钟。

10.2.2 输出浓度点示值的稳定性评价

各输出浓度点示值的稳定性评价方法与合格标准同 9.3.2.1。

10.2.3 不同循环臭氧发生浓度重复性评价

标定流程需重复进行 3 个循环，每个循环结束后应关机等待仪器冷却后再开机进行下一循环标定。各循环输出浓度点示值的稳定性均应满足 10.2.2 的要求。根据式 (3)、(4) 计算 i 浓度点在 j 循环的臭氧发生浓度偏差 E_{ij} 与相对偏差 RE_{ij} ：

$$E_{ij} = C_{ij} - \bar{C}_i$$

(3)

$$RE_{ij} = \frac{E_{ij}}{C_i} \times 100\% \quad (4)$$

其中， C_{ij} 为 i 浓度点在 j 循环的臭氧发生浓度（一级标准浓度，非分析型传递标准示值）， \bar{C}_i 为 i 浓度点 3 个循环的平均浓度，计算方法参考式 (5)：

$$\bar{C}_i = \frac{\sum_{j=1}^3 C_{ij}}{3} \quad (5)$$

各循环中，各浓度点的臭氧发生浓度偏差 E_{ij} 或相对偏差 RE_{ij} 应满足：

$$E_{ij} \leq \pm 2 \text{ nmol/mol} \text{ 或 } RE_{ij} \leq \pm 2\%$$

10.2.4 实际输出浓度

如各循环各浓度点臭氧发生浓度偏差满足 10.2.3 的需求，则将平均值 \bar{C}_i 标定为发生型传递标准在 i 浓度点输出的实际浓度。发生型传递标准使用这些标定过的实际输出浓度对现场臭氧分析仪进行质控操作。

10.3 再校准（标定）

10.3.1 输出浓度点示值的稳定性评价

在校准有效期内，需对各输出浓度点进行再标定。再标定只进行一循环，流程同 10.2，各浓度点示值的稳定评价方法与合格标准同 10.2.2。

10.3.2 不同循环臭氧发生浓度重复性评价

若 10.3.1 合格，计算本轮校准中各浓度点臭氧输出浓度相对于上轮校准后各浓度点标定的实际输出浓度（旧）的误差与相对误差（式（3）、（4）），合格标准与 10.2.3 相同。

10.3.3 实际输出浓度

若 10.3.2 合格，计算 i 浓度点最新一循环与最近两循环的臭氧输出浓度的平均值（ \overline{C}_i 新，式（5）），并将其标定为发生型传递标准在各浓度点的实际输出浓度。发生型传递标准使用新标定过的实际输出浓度对现场臭氧分析仪进行质控操作。

10.3.4 再校准（标定）不合格

若新一循环再校准不合格，则对仪器性能进行检修后重新进行初次校准（标定），初校准流程参考 10.2，并对其校准的现场臭氧分析仪重新进行零点检查/校准和跨度检查/校准。

10.4 发生型臭氧传递标准校准（标定）有效期

校准（标定）有效期为 3 个月。有效期内，若出现以下情况需进行重新校准（标定）：

- （1）气体流量、紫外灯温度、气压等重要参数发生显著改变。
- （2）仪器进行过影响臭氧发生准确性的维修。

11 质量保证与质量控制

11.1 上级传递标准的量值溯源

上级传递标准应能溯源至臭氧一级标准，且在校准有效期内。

11.2 开机预热与臭氧老化

校准操作开始前，传递标准需经开机预热至各项状态参数稳定。开机预热完成后，需通入高浓度（ ≥ 400 nmol/mol 或量程）臭氧对系统进行老化。

11.3 传递标准温度、气压传感器的校准

每年需要使用可溯源至国家计量基/标准的温度和气压计量标准器具对传递标准的温度和气压传感器进行比对/校准，比对/校准结果应满足：

温度传感器准确度 $\leq \pm 0.5^\circ\text{C}$ 。

压力传感器准确度 $\leq \pm 0.2\text{kPa}$ 。

流量传感器准确度 $\leq 10\%$ 或符合仪器说明书要求。

11.4 流量检查

使用流量计对关键环节的气体流量进行测定,保证零气和臭氧样品空气的供应流量满足校准需求。

11.5 零气质量

零气质量参考《环境空气气态污染物(SO₂、NO₂、O₃、CO)连续自动监测系统技术要求及检测方法》(HJ 654)的要求。

11.6 期间核查

定期比对工作标准与质控标准(或上级标准)的量值,如发现工作标准和质控标准之间量值存在较大偏差,应及时将工作标准和质控标准送至上级臭氧标准处重新进行校准。质控标准与工作标准比对的合格标准推荐为两者回溯至一级臭氧标准浓度后通过最小二乘法建立的回归曲线斜率在 1 ± 0.03 范围内,截距在 (0 ± 3) nmol/mol范围内,相关系数大于0.999。

质控标准仅用来检查工作标准量值是否出现严重偏差,不能使用其量值对同级别工作标准进行校准。

附录 A
(资料性附录)
臭氧传递标准间校准记录表格

表 A.1 校准分析型传递标准用记录表格 (模板)

被校准传递标准信息										
型号:		出厂编号:	生产厂家:	量程:	级别:	仪器内置斜率:	截距:		最近溯源时间:	
本次校准前与一级标准量值的定量关系: Y (一级标准臭氧浓度值, nmol/mol) = () $\times X$ (传递标准示值, nmol/mol) + () (nmol/mol)										
上级传递标准信息										
型号:		出厂编号:	生产厂家:	量程:	级别:				最近溯源时间:	
与一级标准量值的定量关系: Y (一级标准臭氧浓度值, nmol/mol) = () $\times X$ (传递标准示值, nmol/mol) + () (nmol/mol)										
校准信息										
多点校准		重复读值						均值	示值稳定性	
		1	2	3	4	5	6		SD	是否合格
浓度点 1: () nmol/mol	被校准标准									
	上级标准									
	一级标准									
浓度点 2: () nmol/mol	被校准标准									
	上级标准									
	一级标准									
浓度点 3: () nmol/mol	被校准标准									
	上级标准									
	一级标准									

续表

浓度点 4: () nmol/mol	被校准标准									
	上级标准									
	一级标准									
浓度点 5: () nmol/mol	被校准标准									
	上级标准									
	一级标准									
浓度点 6: () nmol/mol	被校准标准									
	上级标准									
	一级标准									
校准曲线斜率:		校准曲线截距:				校准曲线相关系数:				本次校准是否合格:
是否合格:		是否合格:				是否合格:				
校准结果										
本次校准后与一级标准量值的定量关系: Y (一级标准臭氧浓度值, nmol/mol) = () $\times X$ (传递标准示值, nmol/mol) + () (nmol/mol)										
校准地点:		温度:		气压:		相对湿度:		校准时间:		有效期至:
操作人:			校核人:			审核人:				
日期:			日期:			日期:				

表 A.2 初校准发生型传递标准用记录表格（模板）

被校准传递标准信息														
仪器型号:		出厂编号:		生产厂家:		发生流量:		紫外灯温度:		级别:		最近溯源时间:		
各浓度点信息		功率 1:		功率 2:		功率 3:		功率 4:		功率 5:		功率 6:		
	第一循环输出浓度	() nmol/mol	() nmol/mol	() nmol/mol	() nmol/mol	() nmol/mol	() nmol/mol	() nmol/mol	() nmol/mol	() nmol/mol	() nmol/mol	() nmol/mol	() nmol/mol	
	第二循环输出浓度	() nmol/mol	() nmol/mol	() nmol/mol	() nmol/mol	() nmol/mol	() nmol/mol	() nmol/mol	() nmol/mol	() nmol/mol	() nmol/mol	() nmol/mol	() nmol/mol	
	第三循环输出浓度	() nmol/mol	() nmol/mol	() nmol/mol	() nmol/mol	() nmol/mol	() nmol/mol	() nmol/mol	() nmol/mol	() nmol/mol	() nmol/mol	() nmol/mol	() nmol/mol	
上级传递标准信息														
仪器型号:		出厂编号:		生产厂家:		有效量程:		级别:		最近溯源时间:				
与一级标准量值的定量关系: Y (一级标准臭氧浓度值, nmol/mol) = () $\times X$ (传递标准示值, nmol/mol) + () (nmol/mol)														
第一循环校准信息														
多点校准		重复读值						本轮均值	示值稳定性		臭氧发生误差			更新后的标定浓度
		1	2	3	4	5	6		SD	是否合格	偏差	相对偏差	是否合格	
电压 1	上级标准示值													
	一级标准量值													
电压 2	上级标准示值													
	一级标准量值													
电压 3	上级标准示值													
	一级标准量值													
电压 4	上级标准示值													
	一级标准量值													
电压 5	上级标准示值													
	一级标准量值													
电压 6	上级标准示值													
	一级标准量值													

续表

第二循环校准信息														
多点校准		重复读值						本轮均值	示值稳定性		臭氧发生误差			更新后的标定浓度
		1	2	3	4	5	6		SD	是否合格	偏差	相对偏差	是否合格	
电压 1	上级标准示值													
	一级标准量值													
电压 2	上级标准示值													
	一级标准量值													
电压 3	上级标准示值													
	一级标准量值													
电压 4	上级标准示值													
	一级标准量值													
电压 5	上级标准示值													
	一级标准量值													
电压 6	上级标准示值													
	一级标准量值													
第三循环校准信息														
多点校准		重复读值						本轮均值	示值稳定性		臭氧发生误差			更新后的标定浓度
		1	2	3	4	5	6		SD	是否合格	偏差	相对偏差	是否合格	
电压 1	上级标准示值													
	一级标准量值													
电压 2	上级标准示值													
	一级标准量值													
电压 3	上级标准示值													
	一级标准量值													

续表

电压 4	上级标准示值													
	一级标准量值													
电压 5	上级标准示值													
	一级标准量值													
电压 6	上级标准示值													
	一级标准量值													
校准环境信息														
校准地点:	温度:	气压:	相对湿度:	校准时间:	有效期至:									
操作人:	校准人:	审核人:												
日期:	日期:	日期:												

表 A.3 再校准发生型传递标准用记录表格（模板）

被校准传递标准信息														
仪器型号：		出厂编号：		生产厂家：		发生流量：		紫外灯温度：		级别：		最近溯源时间：		
各浓度点信息		功率 1		功率 2		功率 3		功率 4		功率 5		功率 6		
		本循环输出浓度		() nmol/mol		() nmol/mol		() nmol/mol		() nmol/mol		() nmol/mol		
		前一次循环输出浓度		() nmol/mol		() nmol/mol		() nmol/mol		() nmol/mol		() nmol/mol		
		前二次循环输出浓度		() nmol/mol		() nmol/mol		() nmol/mol		() nmol/mol		() nmol/mol		
上级传递标准信息														
仪器型号：		出厂编号：		生产厂家：		有效量程：		级别：		最近溯源时间：				
与一级标准量值的定量关系： Y （一级标准臭氧浓度值，nmol/mol）=（ ） $\times X$ （传递标准示值，nmol/mol）+（ ）（nmol/mol）														
本循环校准信息														
多点校准		重复读值						本轮均值	示值稳定性		臭氧发生误差			更新后的标定浓度
		1	2	3	4	5	6		SD	是否合格	偏差	相对偏差	是否合格	
电压 1	上级标准示值													
	一级标准量值													
电压 2	上级标准示值													
	一级标准量值													
电压 3	上级标准示值													
	一级标准量值													
电压 4	上级标准示值													
	一级标准量值													
电压 5	上级标准示值													
	一级标准量值													
电压 6	上级标准示值													
	一级标准量值													

续表

校准环境信息					
校准地点:	温度:	气压:	相对湿度:	校准时间:	有效期至:
操作人:	校核人:	审核人:			
日期:	日期:	日期:			
